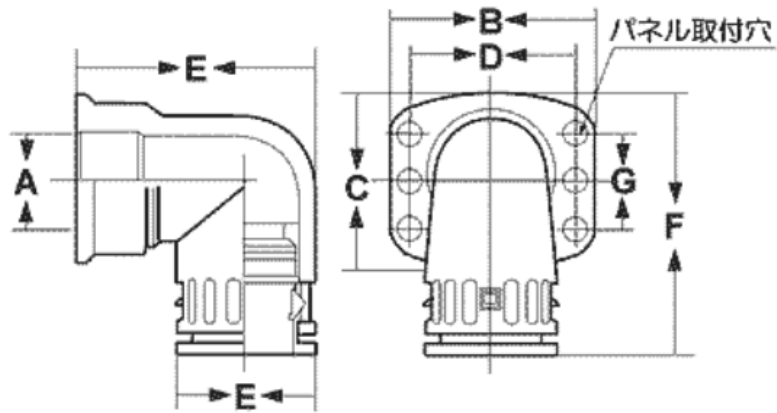


ロア フランジタイプRQW-F



※サンプル希望の場合は、お問い合わせ時に「型番」の記載をお願いいたします。

型番	適合チューブ	最小内径	フランジ長	ネジ穴ピッチ		取付穴	最大外径	全高	概算重量	標準単価
		φA	B/C	D	G	φ	φE	F	g/個	
RQW-F16	RF-16	18	46/32	36	-	5.4×2個	29.5	54	2.2	お問い合わせ 下さい
RQW-F21	RF-21	24	63/46	52	-	6.6×2個	37.0	67	4.0	
RQW-F29	RF-29	32	67/55	54	36	6.6×4個	44.0	77	6.0	
RQW-F36	RF-36	39	86/64	73	30	6.6×4個	52.0	90	8.4	
RQW-F48	RF-48	53	86/70	73	30	6.6×4個	64.0	101	11.6	

(明記以外の寸法単位はmmです。)

※本製品は改良のため予告なしに変更されることがあります。