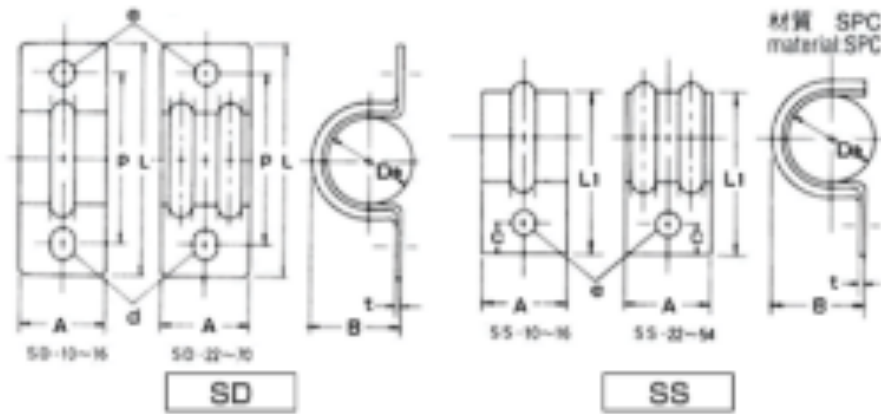


# VFM・WFM・NMF用 サドル



※サンプル希望の場合は、お問い合わせ時に「型番」の記載をお願いいたします。

型番	Dφ	A	B	両サドル			e	t	適用径	概算重量 g/m	標準単価
				L	P	d					
SD-10	15.5	16	17.0	50.0	36.0	5.2×7	5.2	1	14.0~15.5Φ		お問い合わせください
SD-12	18.0	18	19.5	52.0	38.0	5.2×7	5.2	1	17.0~18.0Φ		
SD-16	21.5	20	23.0	55.5	41.5	5.2×7	5.2	1	20.0~21.5Φ		
SD-22	26.5	22	28.0	62.0	48.0	5.2×7	5.2	1	25.0~27.0Φ		
SD-28	33.5	30	35.0	70.0	56.0	5.2×7	5.2	1	32.0~37.5Φ		
SD-36	42.0	30	44.0	80.0	66.0	6.2×8	6.2	1.4	41.0~42.5Φ		
SD-42	48.5	35	50.5	88.0	72.0	6.2×8	6.2	1.4	47.0~48.5Φ		
SD-54	60.0	40	62.0	104.0	88.0	6.2×8	6.2	1.4	59.0~60.5Φ		
SD-70	73.0	40	75.0	115.0	97.0	8.2×10	6.2	1.4	71.5~73.0Φ		

型番	Dφ	A	B	片サドル			e	t	適用径	概算重量 g/m	標準単価
				L1	C						
SS-10	15.5	16	17.0	35.0	7.0		5.2	1	14.0~15.5Φ		お問い合わせください
SS-12	18.0	18	19.5	37.0	7.0		5.2	1	17.0~18.0Φ		
SS-16	21.5	20	23.0	40.5	7.0		5.2	1	20.0~21.5Φ		
SS-22	26.5	22	28.0	46.5	7.0		5.2	1	25.0~27.0Φ		
SS-28	33.5	30	35.0	54.0	7.0		5.2	1	32.0~37.5Φ		
SS-36	42.0	30	44.0	63.5	7.0		6.2	1.4	41.0~42.5Φ		
SS-42	48.5	35	50.5	71.0	7.0		6.2	1.4	47.0~48.5Φ		
SS-54	60.0	40	62.0	84.5	7.0		6.2	1.4	59.0~60.5Φ		

(明記以外の寸法単位はmmです。)

※本製品は改良のため予告なしに変更されることがあります。