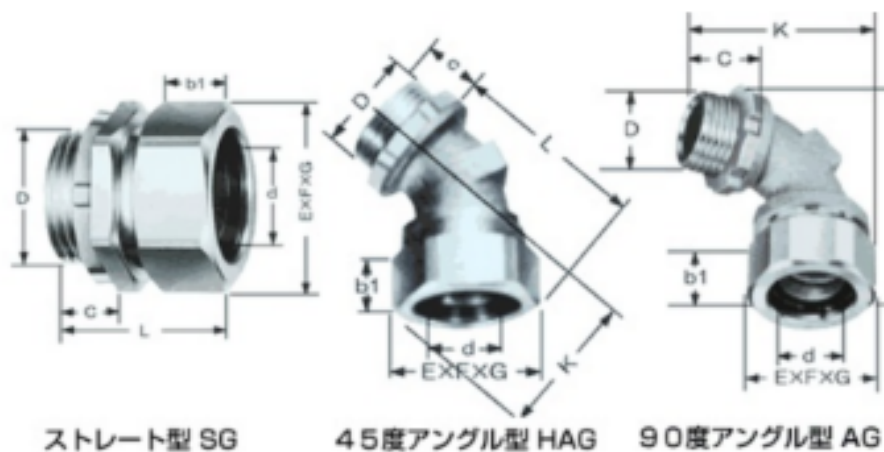


VFM・WFM・NMF接続用 金属コネクタ



ストレート型 SG

45度アングル型 HAG

90度アングル型 AG

※サンプル希望の場合は、お問い合わせ時に「型番」の記載をお願いいたします。

型番(厚鋼)	ネジD	外径	>d	c	b1	全長L締付		E	F	>G	梱包数量	概算重量 g/個	標準単価
						前	後						
MAS-SG10	G-16	20.9	10.0	14.0	13.0	37.0	32.0	23.0	25.0	6.0	55	50.0	
MAS-SG12	G-16	20.9	12.0	14.0	14.0	37.0	33.0	26.0	28.0	6.0	65	50.0	
MAS-SG16	G-16	20.9	15.0	14.0	16.5	39.0	35.0	30.0	32.0	6.0	88	50.0	
MAS-SG22	G-22	26.4	20.0	14.0	16.5	41.0	37.0	35.0	38.0	6.0	120	50.0	
MAS-SG28	G-28	33.2	26.0	16.0	17.5	45.0	41.0	44.0	48.0	6.0	200	30.0	
MAS-SG36	G-36	41.9	35.0	18.0	20.0	50.0	48.0	54.0	58.0	8.0	275	30.0	
MAS-SG42	G-42	47.8	40.0	18.0	24.0	54.0	51.0	60.5	64.5	8.0	385	20.0	
MAS-SG54	G-54	59.6	51.0	20.0	24.5	60.0	56.0	72.0	78.0	8.0	475	20.0	
MAS-SG70	G-70	75.1	63.0	22.0	24.5	67.0	61.0	86.0	98.0	8.0	795	10.0	
MAS-SG82	G-82	87.8	78.0	26.0	28.0	76.0	68.0	105.0	112.5	8.0	1160	10.0	

型番(厚鋼)	ネジD	外径	>d	c	b1	全長L締付		E	F	>G	梱包数量	概算重量 g/個	標準単価
						L	K						
MAS-AG10	G-16	20.9	10.0	14.0	13.0	44.0	41.0	23.0	25.0	6.0		85.0	
MAS-AG12	G-16	20.9	12.0	14.0	14.0	46.0	45.0	26.0	28.0	6.0		95.0	
MAS-AG16	G-16	20.9	15.0	14.0	16.5	50.0	49.0	30.0	32.0	6.0		125.0	
MAS-AG22	G-22	26.4	20.0	14.0	16.5	56.0	59.0	35.0	38.0	6.0		155.0	
MAS-AG28	G-28	33.2	26.0	16.0	17.5	69.0	69.0	44.0	48.0	6.0		270.0	
MAS-AG36	G-36	41.9	35.0	18.0	20.0	81.0	81.0	54.0	58.0	8.0		410.0	
MAS-AG42	G-42	47.8	40.0	18.0	24.0	94.0	90.0	60.5	64.5	8.0		540.0	
MAS-AG54	G-54	59.6	51.0	20.0	24.5	106.0	105.0	72.0	78.0	8.0		840.0	
MAS-AG70	G-70	75.1	63.0	22.0	24.5	132.0	122.0	86.0	98.0	8.0		1370.0	
MAS-AG82	G-82	87.8	78.0	26.0	28.0	150.0	155.0	105.0	112.5	8.0		2200.0	

型番(厚鋼)	ネジD	外径	>d	c	b1	全長L締付		E	F	>G	梱包数量	概算重量 g/個	標準単価
						L	K						
MAS-HAG10	G-16	20.9	10.0	14.0	13.0	40.0	28.0	23.0	25.0	6.0		75.0	
MAS-HAG12	G-16	20.9	12.0	14.0	14.0	43.0	30.0	26.0	28.0	6.0		90.0	
MAS-HAG16	G-16	20.9	15.0	14.0	16.5	43.0	35.0	30.0	32.0	6.0		110.0	
MAS-HAG22	G-22	26.4	20.0	14.0	16.5	53.0	40.0	35.0	38.0	6.0		145.0	
MAS-HAG28	G-28	33.2	26.0	16.0	17.5	63.0	48.0	44.0	48.0	6.0		250.0	
MAS-HAG36	G-36	41.9	35.0	18.0	20.0	73.0	55.0	54.0	58.0	8.0		345.0	
MAS-HAG42	G-42	47.8	40.0	18.0	24.0	80.0	60.0	60.5	64.5	8.0		470.0	
MAS-HAG54	G-54	59.6	51.0	20.0	24.5	90.0	70.0	72.0	78.0	8.0		760.0	
MAS-HAG70	G-70	75.1	63.0	22.0	24.5	125.0	75.0	86.0	98.0	8.0		1200.0	
MAS-HAG82	G-82	87.8	78.0	26.0	28.0	150.0	90.0	105.0	112.5	8.0		1700.0	

(明記以外の寸法単位はmmです。)

※本製品は改良のため予告なしに変更されることがあります。

